

LED导光柱 LED PIPE



用途：使LED导光于机壳面板上，使光度均匀、柔和。

MATERIAL : PC(UL)

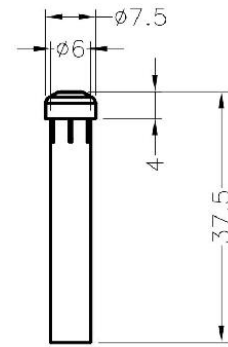
FLAME CLASS : 94V-0,94V-2

COLOR : TRANSPARENT

UNIT : mm

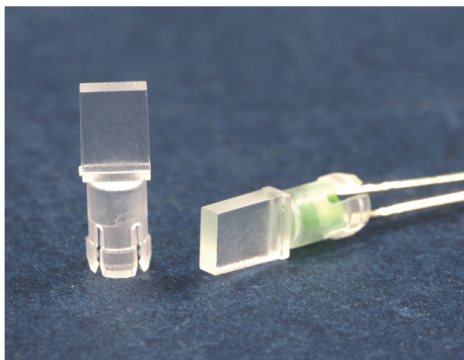
2

PART NO	PACKAGE
LEDLP-240	1000



MOUNTING HOLE $\phi 6.5\text{mm}$

LED导光柱 LED PIPE



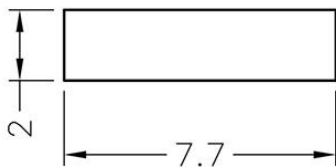
用途：可快速将 $\phi 3$ LED固定于机器面板上

MATERIAL : PC(UL)

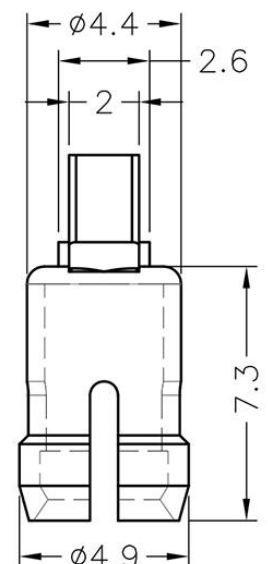
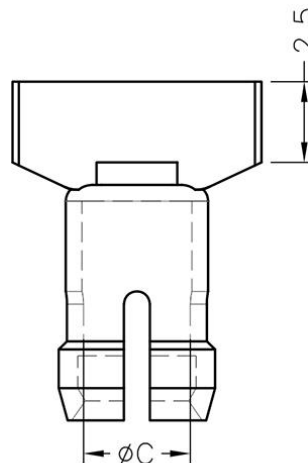
FLAME CLASS : 94V-0,94V-2

COLOR : TRANSPARENT

UNIT : mm



MOUNTING HOLE $\phi 4.4$
THICKNESS 1.57~3.2mm



PART NO	C	PACKAGE
LEDLP-241	3.3	1000