

LED间隔柱 LED SPACER SUPPORT



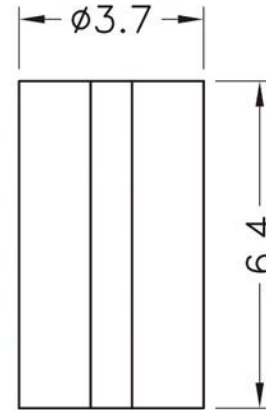
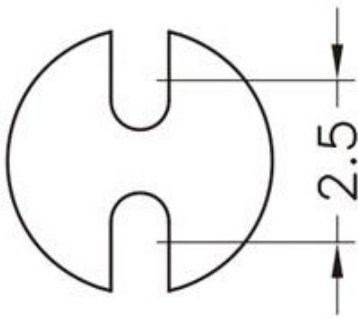
MATERIAL : EVA

COLOR : BLACK

UNIT : mm

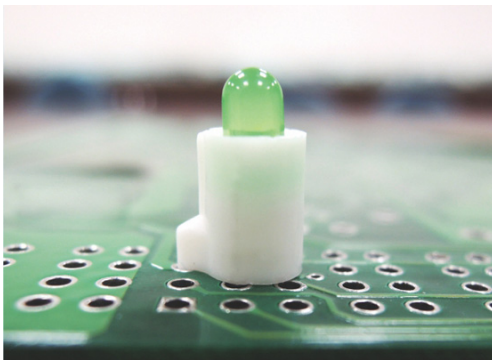
用途：使LED立于PC板上，高度一致，不断脚

1



PART NO	PACKAGE
LEDSS-386	1000

LED间隔柱 LED SPACER SUPPORT



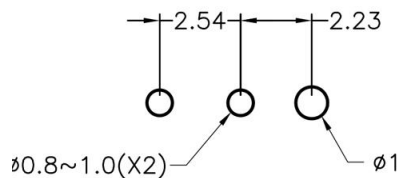
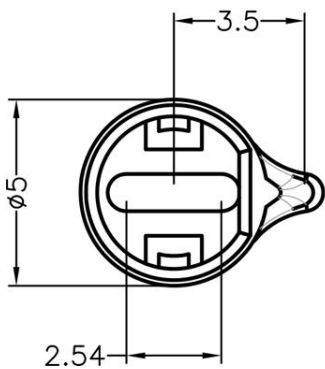
用途：用于保护2PIN Ø3mm LED焊于PC板上，高度一致，有定位脚，不歪斜

MATERIAL : NYLON 66(UL)

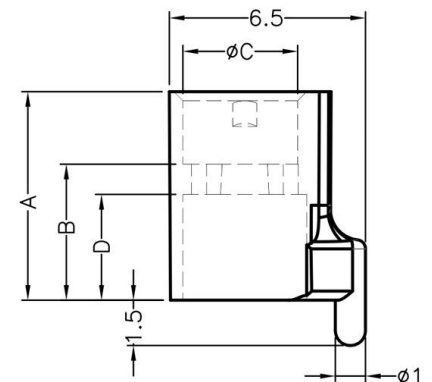
FLAME CLASS : 94V-0,94V-2

COLOR : BLACK,NATURAL

UNIT : mm



MOUNTING HOLES



PART NO	A	B	C	D	L	P	PACKAGE
LEDSS-395	6.9	4.5	Ø3.8	3.5	3.0	1	1000
LEDSS-396	8.5	5.5	Ø3.8	4.5	3.0	1	1000

(规格 / 尺寸) 代码说明：

L: LED建议装配规格 P : 装配灯数